

ELIXAIR[®]



INSTRUCCIONES DEL MODELO E 2100

INDICE

1. Su nuevo purificador de aire Elixair
2. El funcionamiento de Elixair
 - La construcción del Elixair E 2100
3. Ubicación del purificador de aire Elixair
4. Instalación del purificador de aire Elixair E 2100
 - A. Instalación en el techo
 - B. Instalación en la pared
 - C. Instalación suspendida
 - D. Comprobación del funcionamiento
5. Funcionamiento del purificador de aire
6. Mantenimiento del purificador de aire Elixair E 2100
 1. Apertura del purificador de aire
 2. Limpieza total
 3. Lavado de las células y los prefiltros
 - a) Lavado por pulverización
 - b) Lavado por remojo
7. Reinstalación de la célula y los filtros
8. Declaración de la Unión Europea de conformidad para aparatos eléctricos
9. Condiciones de Garantía
10. Diario de servicio

Nos reservamos el derecho de modificación

Guarde las Instrucciones para consultas posteriores

1. SU NUEVO PURIFICADOR DE AIRE ELIXAIR

Le felicitamos por su nueva adquisición. Los purificadores de aire Elixair emplean los métodos más eficientes de eliminación de impurezas del aire de interior. Usted disfrutará de aire de interior puro por mucho tiempo con un coste mínimo.

2. FUNCIONAMIENTO DE ELIXAIR

Las impurezas del aire de interior consisten principalmente en pequeñas partículas aerotransportadas tales como hollín, humo, polen o polvo. Algunas de estas partículas son visibles pero la gran mayoría son tan pequeñas que resultan invisibles a simple vista. Y son precisamente estas partículas las que son más dañinas, ya que pueden causar reacciones alérgicas o afectar a nuestro organismo.

Cuanto más pequeñas son las partículas, más tiempo permanecen suspendidas en el aire y, por ello, el aire de interior debe limpiarse.

Una solución común es eliminar la mayoría del aire de interior sustituyéndolo por aire fresco del exterior. Dicha sustitución raramente es bien filtrada y puede contener gran cantidad de partículas aerotransportadas. Una ventilación adecuada aumenta considerablemente también la necesidad de utilizar sistemas de calefacción.

El purificador de aire elimina las partículas suspendidas en el aire, incluso en un breve periodo de tiempo. El filtro de carbono activado elimina una cantidad considerable de gases y olores dañinos.

Básicamente, el purificador de aire Elixair funciona de la siguiente manera (ver Dibujo 1):

1. El ventilador del purificador de aire Elixair atrae las partículas suspendidas en el aire hacia él.

2. Las pelusas, fibras y otras partículas de gran tamaño son capturadas por el prefiltro, donde permanecen.

3. La mayoría de las partículas aerotransportadas son tan pequeñas que no se adhieren al prefiltro. Por ello, pasan a la sección de ionización de la célula electrónica del colector donde reciben una poderosa descarga eléctrica (8 Kv.).

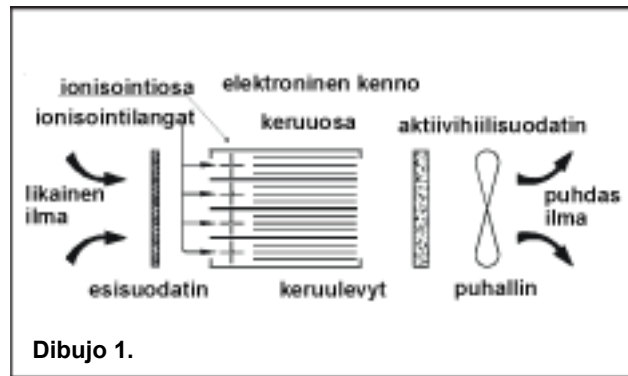
4. Una vez recibida dicha carga, las partículas son transportadas a través de la corriente de aire a la sección colectora de la célula y son atraídas los platos colectores como resultado de la existencia de un fuerte campo eléctrico (4 Kv.), de la misma forma que unas limaduras de hierro son atraídas por un imán. Las partículas se adhieren a dichos platos y permanecen allí hasta que se lave la célula.

5. Las impurezas gaseosas que permanecen (como, por ejemplo, los olores) son eliminadas por el filtro de carbono activado, que es un componente estándar de sustitución del mecanismo.

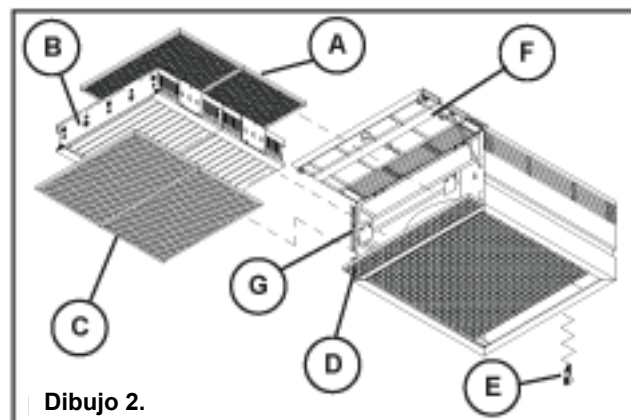
6. El ventilador de la unidad devuelve el aire limpio a la habitación.

□ LA CONSTRUCCIÓN DEL ELIXAIR E 2100 (ver Dibujo 2)

- A) Filtro de carbono activado (2 unidades) (producto nº 030400)
- B) Célula electrónica del colector (2 unidades) (producto nº 250360)
- C) Prefiltro (2 unidades) (producto nº 030390)
- D) Rejilla
- E) Mando a distancia (sin cables)
- F) Puerta de servicio
- G) Soporte para el transporte



a



3. UBICACIÓN DEL PURIFICADOR DE AIRE ELIXAIR E 2100

Es importante señalar, a la hora de utilizar el purificador de aire, que es necesario que exista ventilación en la habitación para facilitar la existencia de oxígeno y la eliminación del dióxido de carbono del aire de interior, así como el humo del tabaco y otras impurezas gaseosas causadas por las actividades que se desarrollan en los locales o habitaciones, o producidas por el mobiliario y las estructuras del edificio. Elixair elimina eficientemente las partículas aerotransportadas y reduce los gases y olores nocivos o molestos. Sin embargo, no hace inútil la utilización de respiradores o máscaras de gas en aquellos locales, donde las impurezas aerotransportadas dañinas son tan abundantes que normalmente es obligatorio el uso de un equipo de respiración de aire limpio o donde la permanencia sin protección para respirar está limitada.

ADVERTENCIA: Debido a su modo de funcionamiento, la célula electrónica del colector puede ocasionalmente producir chispas. Nunca use el purificador de aire en lugares donde haya gases o líquidos inflamables o grandes cantidades de polvo que puedan combinar con el aire y formar una mezcla explosiva.

A la hora de elegir un buen lugar para situar su purificador de aire, tome nota de lo siguiente:

1. Preferiblemente instale la unidad en el techo, aunque también puede ser instalada en la pared. En caso de que se instale en la pared, tenga en cuenta que parte del aire que sale del purificador puede volver inmediatamente a la unidad, lo que debilita el efecto de la limpieza del aire en el local.
2. Cuando instale su purificador de aire Elixair, asegúrese de elegir un lugar donde la ventilación normal no sea interrumpida y, por otro lado, donde el funcionamiento del purificador tampoco se vea interrumpido. Así, evite instalar el purificador de aire próximo a salidas de aire fresco o de vapores.
3. La instalación de la unidad en el techo con la rejilla a la vista sólo se permite si el flujo de aire limpio que devuelve el purificador tiene libre acceso a la habitación o local. También tenga en cuenta que requiere un espacio extra para llevar a cabo el mantenimiento y utilizar el mando a distancia.
4. Evite instalar el purificador en un “retroceso” del techo, especialmente si el retroceso no es suficientemente ancho. Con ello se lograría tanto un flujo apropiado de aire en la habitación como un mantenimiento adecuado del purificador. Y también se evitaría que el aire limpio que emana de la unidad volviera directamente a la entrada del purificador, dejando el resto del aire de la habitación o el local sin limpiar.
5. Para obtener unos mejores resultados de limpieza, instale su purificador de aire Elixair en el techo en medio de la habitación. El mantenimiento es fácil y el mando a distancia funciona correctamente. Se requiere un enchufe de toma de tierra (230 V) cerca del lugar de instalación para el suministro de energía al purificador.

4. INSTALACIÓN DEL PURIFICADOR DE AIRE E 2100

Después de elegir el lugar adecuado para su purificador de aire Elixair, instálelo usando el soporte de montaje proporcionado.

A. INSTALACIÓN EN EL TECHO (ver Dibujo 3)

(WARNING: Insert figure 3)

1. Una el soporte de montaje con los tornillos incluidos, de tal forma que el panel de control del purificador esté en dirección al lugar desde el que se usará el mando a distancia. Asegúrese de dejar espacio suficiente en el lado contrario para poder abrir la puerta de servicio y poder quitar la rejilla, las células electrónicas del colector y los filtros.

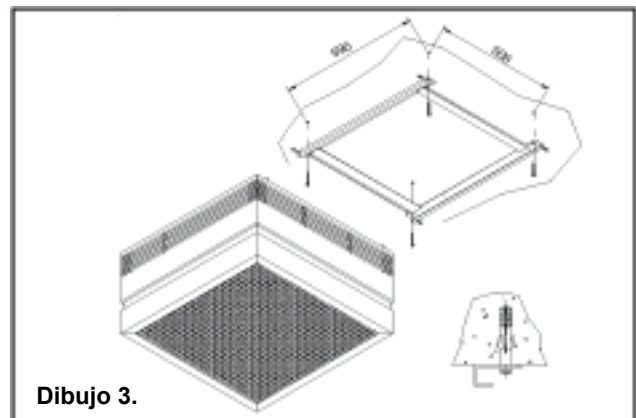
2. Introduzca 2 tornillos de fijación en el soporte para evitar que el purificador resbale mientras es instalado.

3. Coja la unidad horizontalmente, levántela acercándola al soporte de montaje y empuje a través de los surcos del soporte hasta el fondo hacia los tornillos de fijación.

4. Coloque los 2 tornillos de fijación restantes.

5. Abra la puerta de servicio y retire los dos soportes de transporte que sujetan las células eléctricas del colector (ver Dibujo 2).

6. Retire los plásticos que protegen los filtros de carbono activado e instálelos en los surcos sobre las células. Cierre la puerta correctamente.



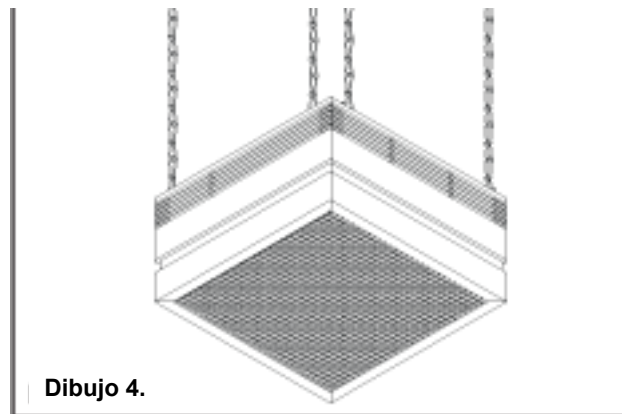
B. INSTALACIÓN EN LA PARED

Recorra a la instalación en la pared cuando la instalación en el techo no sea posible.

1. Una el soporte de montaje a la pared, de tal forma que los surcos del soporte estén horizontales.
2. Introduzca 2 tornillos de sujeción en el soporte para evitar que el purificador resbale mientras lo instala.
3. Levante la unidad acercándola al soporte de montaje y deslícela a través de los surcos del soporte hasta el fondo hacia los tornillos de fijación. Sujete la unidad mientras la empuja. Tenga en cuenta que la puerta de servicio se abre por un lado.
4. Coloque los 2 tornillos de fijación restantes.
5. Abra la puerta de servicio y retire los dos soportes de transporte que sujetan las células eléctricas del colector (ver Dibujo 2).
6. Retire los plásticos que protegen los filtros de carbono activado e instálelos en los surcos sobre las células. Cierre la puerta correctamente.

C. INSTALACIÓN SUSPENDIDA

Instalar el purificador de aire en techos de habitaciones muy altas dificulta el mantenimiento. En estos casos, puede colgarse el soporte de montaje del techo a la altura deseada usando cadenas, cables o barras roscadas (ver Dibujo 4). Para el resto de la instalación, siga las instrucciones de la instalación en el techo. Se puede necesitar un alargador para el enchufe para el suministro de energía. Puede unir el cable a uno de los soportes. Se pueden necesitar un tablero firme o algo similar y 1 o 2 ayudantes para levantar la unidad y encajarla al soporte de sujeción.



D. COMPROBACIÓN DEL FUNCIONAMIENTO

1. Conectar el cable al enchufe. La unidad está encendida y funcionando en velocidad II (2 barras verdes se iluminan en la pantalla del panel de control). El indicador amarillo de alto voltaje está continuamente encendido.
2. Compruebe el funcionamiento de la unidad presionando el botón rojo en el panel de control. La velocidad del motor del purificador de aire funciona en la siguiente secuencia (ver Dibujo 5):

STOP – Velocidad I – Velocidad II – Velocidad III – STOP

3. Repita la misma operación usando el mando a distancia. Apunte los rayos infrarrojos del extremo estrecho del mando a distancia hacia el receptor del panel de control. El transmisor funciona usando el botón de “Encendido” (debajo del diafragma). Presionando el botón se enciende la luz indicadora verde delante del botón. Presionar el botón del mando a distancia equivale a presionar el botón del panel de control.

La distancia de funcionamiento máxima es de 10 metros aproximadamente. La distancia puede verse reducida por el humo denso del tabaco o cualquier estructura sólida que obstruya el paso de los rayos infrarrojos del mando.

Puede ser necesario apuntar exactamente o presionar el botón durante 2 o 3 segundos, cuando se use el mando más allá de los límites de la distancia de funcionamiento.

4. La unidad tiene una opción incorporada para el mando a distancia que funciona con cable. Esto requiere, sin embargo, instalaciones adicionales. Si quiere usar esta opción (equivalente a presionar el botón del panel de control), por favor, llame a una compañía de servicio de Elixair autorizada para más información.

5. FUNCIONAMIENTO DEL PURIFICADOR DE AIRE

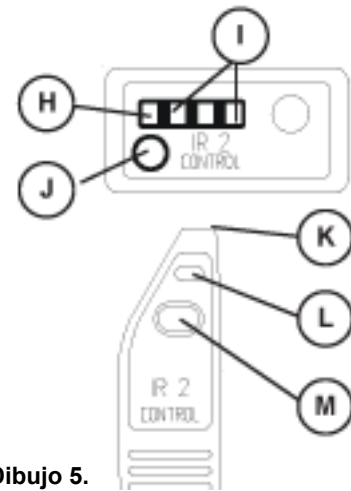
El purificador de aire está diseñado para una limpieza eficiente de grandes cantidades de aire. Debido a distintos requisitos de limpieza, la unidad está equipada con un sistema de control de energía para ajustar la velocidad del ventilador usando el mando a distancia (ver Dibujo 5) para conocer la necesidad actual.

PANEL DE CONTROL

- H Indicador de alto voltaje:
- I Indicadores de la velocidad del ventilador
- J Pulsador del control de energía

MANDO A DISTANCIA

- K Transmisor infrarrojos la luz parpadeante indica un fallo
- L Indicador de batería
- M Botón de control



Dibujo 5.

*La batería del mando a distancia no es reemplazable. La vida aproximada de la batería son 2000 ciclos de funcionamiento o 5 años.

Recomendamos el purificador de aire Elixair E 2100 para habitaciones de 80-160m². En habitaciones más pequeñas de alrededor de 40m², con gente moviéndose frecuentemente, se utiliza la velocidad II para hacer que el aire de la habitación circule hacia el purificador. En habitaciones más pequeñas que las mencionadas, la velocidad I puede ser suficiente. No recomendamos la instalación del modelo E 2100 en habitaciones más pequeñas de 30 m², debido a las pequeñas cantidades de ozono generadas durante la operación, a menos que la ventilación sea más eficiente de lo normal.

La velocidad máxima puede ser necesaria en áreas de fumadores para eliminar el molesto humo del tabaco eficientemente. En cualquier espacio grande donde el contenido de polvo y otras impurezas del aire es inusualmente alto, o donde se requiere el uso constante del purificador a su máxima velocidad, se pueden alcanzar los resultados de limpieza deseados a un bajo nivel de ruido utilizando 2 purificadores a la mínima velocidad.

Se recomienda mantener el purificador de aire siempre funcionando, cuando hay ventilación o cuando hay gente moviéndose en el local. Puede usar un temporizador conectado al enchufe de la pared para apagar la unidad por la noche durante el número de horas deseado. El ventilador funciona a velocidad II una vez que se vuelve a encender. Es aconsejable encender el purificador al menos una hora antes de que el local se esté usando.

6. MANTENIMIENTO DEL PURIFICADOR DE AIRE ELIXAIR E 2100

La unidad es económica para usar y fácil de mantener. Los únicos componentes que hay que sustituir son los 2 filtros de carbono activado.

Después de neutralizarse los gases y los olores del aire, la actividad del filtro de carbono activado no puede restaurarse y debe sustituirse. La frecuencia de sustitución depende de la cantidad de gases que haya que neutralizar. En áreas de fumadores, los filtros deberían cambiarse 2 veces al año o cuando sea necesario. En tiendas y otro tipo de locales donde se producen impurezas gaseosas (por ejemplo, una soldadura), los filtros deben sustituirse siempre que sea necesario.

La cantidad de suciedad recogida por los prefiltros y las células del colector determina con qué frecuencia deberían lavarse. Como mucho, los prefiltros y las células del colector deben lavarse cuando se oigan repetidos crujidos de las células. Esto significa que se ha acumulado tanta suciedad en los platos del colector que la distancia entre ellos se está haciendo demasiado pequeña y es la causa de las descargas eléctricas de un plato a otro.

1. Apertura del purificador de aire

Desenchufe el cable.

- AVISO:** espere unos minutos para permitir que se descargue el alto voltaje de las células eléctricas del colector.
- Abra la puerta de servicio totalmente de tal forma que permanezca abierta, apoyándose en la barra de soporte (ver Dibujo 2).
- Tire de la rejilla, los prefiltros, las células eléctricas del colector y los filtros de carbono activado.

Debe girar el muelle del prefiltro para dejar espacio para retirar los filtros.

2. Limpieza total

Debido a la gran cantidad de polvo y otras partículas que pasan a través del purificador, parte de todo ello se adhiere a las partes internas y externas de la unidad. Puede limpiar estas superficies usando tanto un aspirador como cualquier detergente suave y un paño húmedo. Quite la rejilla y los filtros primero para facilitar la limpieza. Ponga la rejilla a remojo en agua con un detergente suave (no el detergente de las células) y aclárela a fondo con agua. Deje que se seque en una posición horizontal o inclinada.

3. Lavado de las células y los prefiltros

Aspire los prefiltros antes de lavarlos. Siga las instrucciones de lavado que se aplican a las células eléctricas del colector.

ADVERTENCIA: Coja la célula eléctrica del colector con cuidado. Los bordes metálicos pueden estar afilados. Se recomienda usar guantes de goma cuando lave la célula remojándola en un cubo (barreño, bañera, etc.). Nunca use otra cosa que no sea agua y el detergente original Elixair cuando lave la célula; otros tipos de detergentes pueden dañarla. No recomendamos lavar la célula en el lavavajillas.

A. Lavado por pulverización

1. Rocíe las células con agua templada usando un pulverizador como, por ejemplo, el teléfono de la ducha en la bañera (ver Dibujo 6).

2. Rocíe la solución de detergente de la célula Elixair (4 partes de agua y una de detergente) sobre los platos colectores de la célula. Un pulverizador resulta práctico para realizar esta operación (ver Dibujo 7).

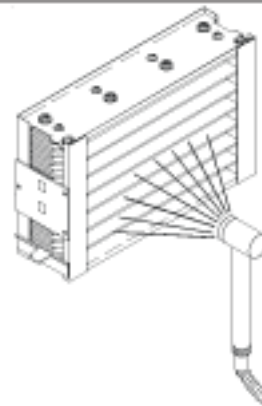
Para el lavado de la célula se emplea Detergente ELIXAIR:

- 3 litros – producto nº 600031
- 10 litros – producto nº 600050

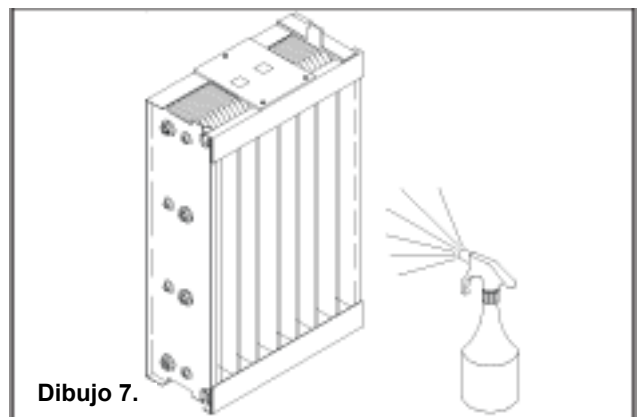
ATENCIÓN: Evite que el líquido de limpieza le entre en los ojos o el contacto prolongado con la piel (Lea atentamente la guía de uso seguro del líquido de limpieza de la célula, que puede encontrar, por ejemplo, en las páginas web www.elixair.fi o www.elixairsystem.es, o vía email a info@elixair.fi o info@elixairsystem.es).

3. Deje actuar el detergente durante 5-15 minutos. Aclárelo después a fondo con agua (ver Dibujo 6).

4. Compruebe también que los extremos de los platos del colector están limpios. Repita la operación si fuese necesario.



Dibujo 6.



Dibujo 7.

B. Lavado por Remojo

Si las células del colector o los prefiltros están realmente sucios, puede limpiarlos poniéndolos a remojo.

1. Pulverice o rocíe con agua caliente las células del colector (ver Dibujo 6).

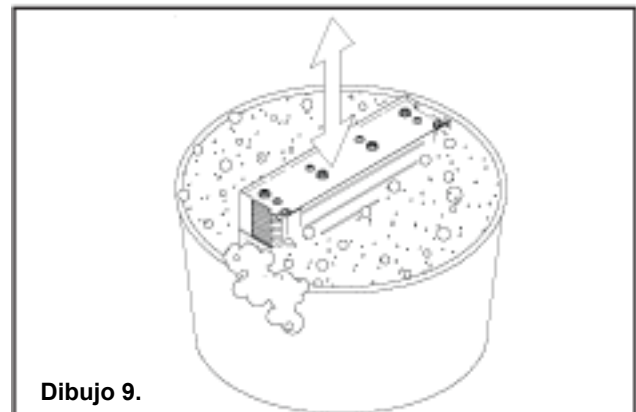
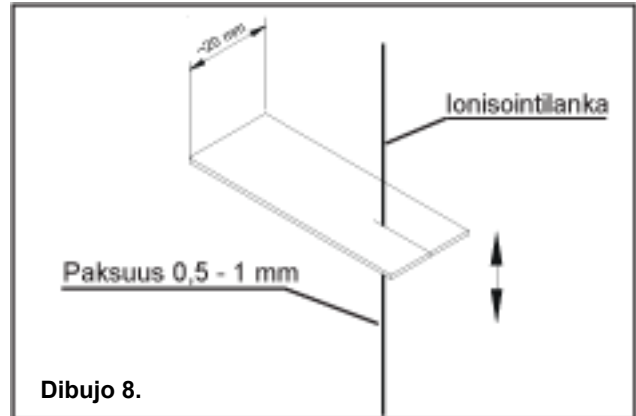
2. Mezcle la solución del detergente Elixair en un contenedor apropiado (por ejemplo, un cubo o un barreño) lo suficientemente grande para sumergir completamente las células. Las proporciones del detergente son de 5 a 8 partes de agua y 1 parte de detergente Elixair. Puede usar el mismo líquido de 2 a 5 veces.

3. Sumerja la célula (y los prefiltros, si fuese necesario) en el detergente con agua y déjelas a remojo entre 15 minutos y 2 horas. Se recomienda agitar las células varias veces mientras están a remojo (ver Dibujo 9).

4. Aclare bien las células con agua caliente y compruebe que estén limpias. Si todavía están sucias, puede lavar las células otra vez. No es necesario que los platos del colector brillen. Sólo compruebe que no hay acumulación de suciedad en ellos.

5. Deje que las células se sequen completamente en un lugar bien ventilado al menos 24 horas. Dé la vuelta a las células de vez en cuando para facilitar el drenaje del agua.

6. Compruebe la limpieza de los cables de ionización (ver punto 6 del apartado Lavado por Pulverización).



7. REINSTALACIÓN DE LAS CÉLULAS Y LOS FILTROS

ADVERTENCIA: Asegúrese de que las células del colector y los prefiltros estén completamente secos. Las células y el prefiltro húmedos pueden causar un cortocircuito y, como consecuencia, dañar seriamente la unidad.

1. Retire los plásticos que protegen los filtros de carbono activado antes de instalarlos.

2. Asegúrese de instalar las células de modo correcto. La dirección de la corriente de aire va desde la rejilla hacia el ventilador. Compruebe también que los platos de contacto de alto voltaje de las células tocan los contactos de la contraparte en el marco del purificador.

3. Inserte los prefiltros en los surcos por debajo de las células eléctricas del colector y retire el muelle para agarrar el marco de aluminio del filtro. El propósito del muelle es tanto prevenir la vibración del prefiltro como presionar el microenchufe que controla el prefiltro.

4. Deslice la rejilla a través del surco correspondiente y cierre la puerta levantando el cierre de tal forma que el muelle de los cierres quede encajado firmemente. Si la puerta no se cierra correctamente, la unidad no funcionará porque el interruptor de seguridad detectará que la puerta no está cerrada.

5. Conecte el cable al enchufe y el purificador de aire comenzará a funcionar a velocidad II (2 luces indicadoras verdes del panel de control se encienden). El indicado amarillo de alto voltaje está siempre encendido (ver Dibujo 5 c)), si la unidad funciona normalmente.

El parpadeo del indicador y/o un crujido de la célula eléctrica del colector indica un cortocircuito de alto voltaje. Este cortocircuito puede ser causado por una célula mojada, un plato del colector doblado o un cable de ionización roto o encajado a presión de tal forma que hace cortocircuito con otras partes metálicas de la

Los platos doblados de la célula deben enderezarse y el cable de ionización roto debe sustituirse. Los cables de ionización pueden comprarse a los distribuidores autorizados de Elixair. Los distribuidores también pueden reemplazarle el cable. La lista de distribuidores autorizados de Elixair se puede encontrar en www.elixairsystem.es

Si la luz indicadora de alto voltaje indica un fallo (la luz está apagada o parpadea), lleve el purificador de aire a un servicio de reparación autorizado de Elixair. Utilizar el purificador mientras el indicador de alto voltaje está apagado o parpadea puede dañar seriamente la unidad.

6. Anote los días que limpia el purificador en la hoja Diario de Servicio (última página del manual). Esto facilita el seguimiento de los intervalos de lavado y asegura el mantenimiento adecuado y regular de su purificador de aire.

8. DECLARACIÓN DE LA UNIÓN EUROPEA DE CONFORMIDAD PARA APARATOS ELÉCTRICOS

La compañía Elixair, Virusmäentie 65 M, 20300, Turku, Finlandia, declara que:

El purificador de aire E 2100 IR2 ha sido fabricado de acuerdo con los estándares armonizados aplicables. Es conforme con los elementos esenciales de la Directiva de Bajo Voltaje (73/23/ETY, 93/68/ETY) y la Directiva para la Compatibilidad sobre Electricidad (EMC 89/336/ETY, 96/68/ETY).

9. CONDICIONES DE GARANTÍA

Los purificadores de aire Elixair tienen dos años de garantía a partir de la fecha de recepción de este aparato, el titular de la garantía tendrá derecho a la reparación totalmente gratuita de los vicios o defectos originarios y de los daños y perjuicios por ellos ocasionados. En los supuestos en que la reparación efectuada no fuera satisfactoria y el aparato no revistiese las condiciones óptimas para cumplir el uso a que estuviese destinado, el titular de la garantía tendrá derecho a la sustitución del aparato adquirido por otro de idénticas características o a la devolución del precio pagado.

Toda reparación garantizada se llevará a cabo por una compañía de servicio autorizada por EL GARANTE.

Se excluyen de esta garantía el desgaste normal, las averías, los daños mecánicos producidos por un mal uso o una limpieza inadecuados, por instalación incorrecta, energía no idónea y manipulación del aparato por personal técnico no autorizado por EL GARANTE. Únicamente en tales casos, el coste total de la reparación corresponderá al usuario.

Esta garantía no incluye las averías producidas por causas de fuerza mayor (fenómenos atmosféricos o geológicos), así como las derivadas de la instalación incorrecta o no legal (voltaje).

La manipulación en la Placa de Matrícula del aparato o en los datos de este Certificado, así como la intervención de perso nal no autorizado, anula la presente Garantía.

A estos efectos no se entiende como intervención: el desembalado, la instalación o el desanclaje del aparato por parte del usuario.

MUY IMPORTANTE: PARA SER ACREEDOR A ESTA GARANTÍA, ES TOTALMENTE IMPRESCINDIBLE QUE EL USUARIO ACREDITE ANTE EL SERVICIO TÉCNICO AUTORIZADO POR EL GARANTE, LA FECHA DE COMPRA Y, EN SU CASO, DE RECEPCIÓN MEDIANTE LA FACTURA OFICIAL DE COMPRA DEL APARATO Y, EN SU CASO, EL ALBARÁN DE ENTREGA.

GARANTE: Elixair Oy, Virusmäentie 65 M, 20300 Turku - Finlandia

Forma correcta de desechar este producto

Equipos electrónicos y desechos eléctricos

Aplicable en la Unión Europea y otros países europeos con sistemas de recogida de basura separada

Este dibujo mostrado en el producto o en sus instrucciones indica que no debe ser desechado junto con otros desechos de la casa una vez finalizado su uso. Para prevenir un posible daño al medio ambiente o a la salud de las personas de desperdicios desechados sin control, por favor, separe estos componentes de otros tipos de desperdicios y recíclelos de forma responsable para promover la reutilización sostenible de los recursos materiales.

The logo for Elixair, featuring the brand name in a bold, italicized, sans-serif font with a registered trademark symbol (®) to the upper right.

9. DIARIO DE SERVICIO

Elixair E 2100 IR2 N° _____ Fecha de Compra _____

SERVICIO

SERVICIO

SERVICIO

SERVICIO

SERVICIO

SERVICIO